

SÄKERHETSMEDELANDE (SM)

Delgivningssätt: Anslås: Anslås och personlig kvittens:
Informationsförvaltare: Hans Höwitz (070-786 18 86)
Granskad av: Joakim Kinning, Projektengagemang
Fastställd av: Harald Schaffhauser
Gäller fr.o.m: 2018-06-11
Gäller t.o.m: 2018-08-19
Ärendenr: TN 2014-0594
Tillämpningsområde: Tunnelbana 1
Till: Berörda avdelnings-, sektions- och gruppchefer inom TF.
 Berörda entreprenörer.
 All personal med behörighet enligt Tri Tub.

Ombyggnadsarbeten vid Skärmarbrink och Gullmarsplan, Tri Tub ur bruk

Bakgrund

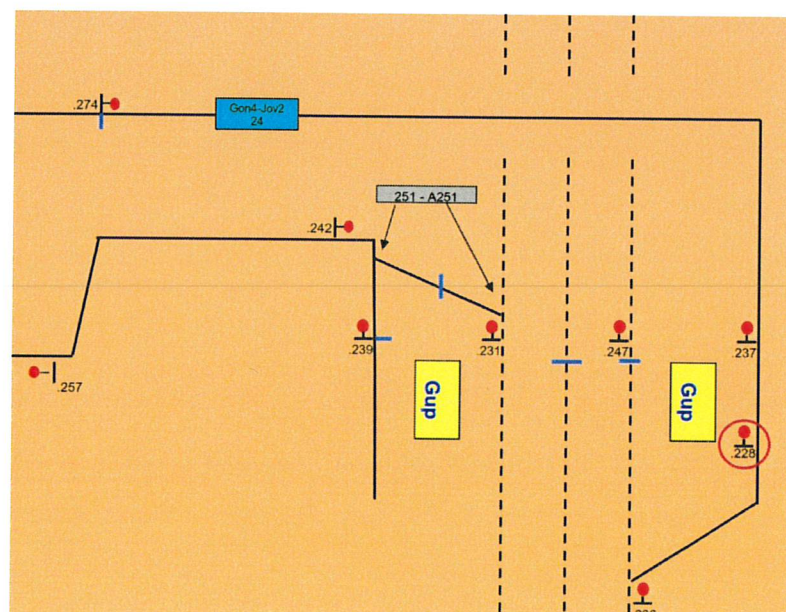
Med anledning av förberedande arbeten inför byggnation av ny station vid Gullmarsplan, samt byte av plattformselement vid både Skärmarbrink och Gullmarsplan kommer Tri Tub tas ur bruk enligt vad som anges nedan.

Information

Under följande tider och bansträckor kommer spåret vara avstängt, Tri Tub vara tagen ur bruk och områdena är att betrakta som byggarbetsplats. Se säkerhetsinstruktion SSÄ INS-0523.

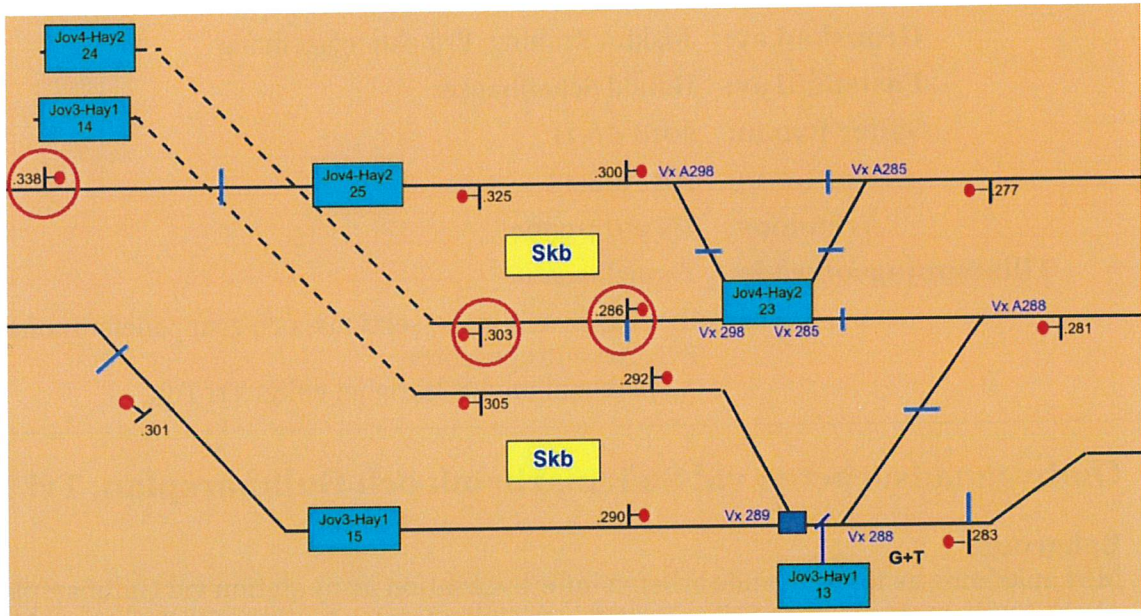
2018-06-11 – 2018-08-19: Spår 1 mellan Gullmarsplan och Skärmarbrink, signal 228 till signal 338.
 2018-07-09 – 2018-08-19: Spår 2 vid Skärmarbrinks plattform mellan signal 286 till signal 303.


Slipersstopp monteras på spår 1 vid signal 228 och vid signal 325 under perioden 2018-06-11 – 2018-08-19, samt på spår 2 vid signal 286 och vid signal 303 under perioden 2018-07-09 – 2018-08-19.





SÄKERHETSMEDDELANDE (SM)




Harald Schaffhauser
Stf Säkerhetsdirektör
Trafikförvaltningen