



SÄKERHETSMEDDELANDE (SM)

Delgivningsätt: Anslås: Personlig kvittens:
Informationsförvaltare: Johan Kleiman 08-686 37 73
Granskad av: Hans Höwitz
Fastställd av: Lars H Ericsson
Gäller fr.o.m: 2017-09-25
Gäller t.o.m: 2017-12-08
Ärendenr: TN 2014-0594
Tillämpningsområde: Tunnelbanans Röda linje
Till: Berörda avdelnings-, sektions- och gruppchefer inom TF.
Berörda entreprenörer.
All personal med behörighet enligt Tri Tub.

Sprängningsarbeten intill station Hägerstensåsen

Inför byggnads- och ledningsarbeten i närheten av Hägerstensåsen kommer sprängningsarbeten att utföras i närheten av stationen (intill denna).

Sprängningarna kommer att pågå fr.o.m. 25 september 2017 t.o.m. 8 december 2017 med tre salvor per dag.

Preliminära tider för sprängning

Kl.10:05-10:10

Kl.12:05-12:10

Kl.14:05-14:10

Avstängt område:

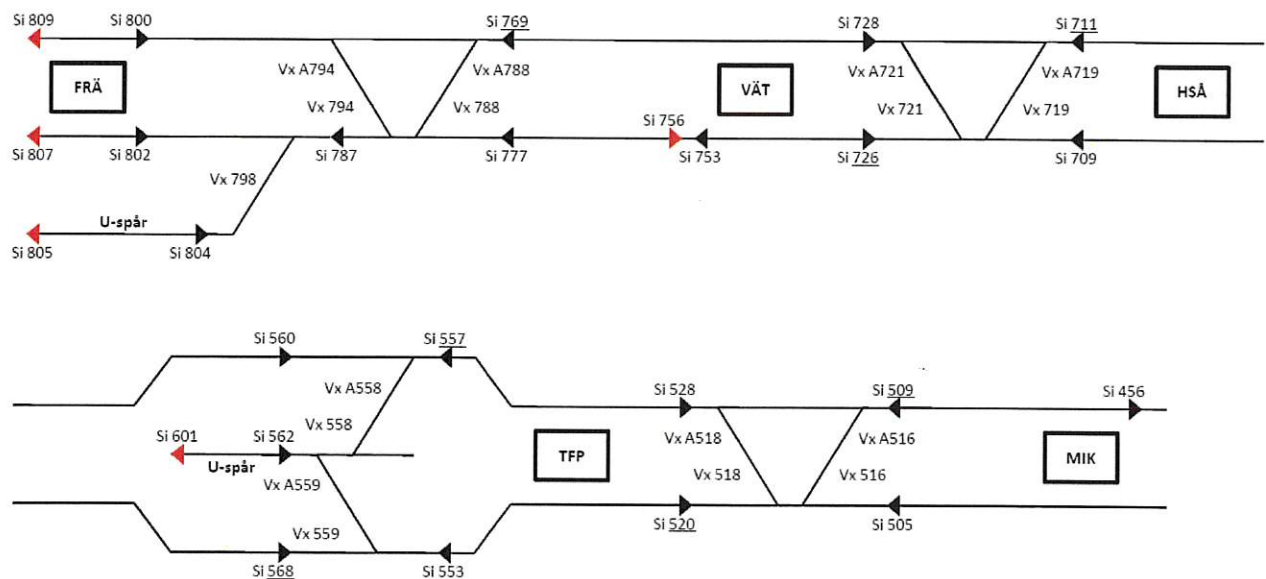
Hela plattformen ska i samband med sprängning vara utrymd och avstängd för såväl trafikanter som personal, även hissarna som leder till plattformen ska vara utrymda och avstängda.

Rutin för sprängning

1. Tsm kontaktar ansvarig för sprängningen och kontrollerar att planerad sprängning skall ske. Om sprängning ska utföras underrättas TL av Tsm om tidpunkt då sprängning avses utföras.
2. När utrymning och avstängning är utförd begär tsm C-skydd enligt detta säkerhetsmeddelande, SM 41-2017 (Sitrus ID nummer behöver inte anges).
3. TL skall förvissa sig om att samtliga sträckor som berörs är fria från tåg, att ingen tågväg är låst mellan berörda signaler, samt spärra sträckorna enligt Tri Tub § 14. Berörda signaler som ska ställas i stopp är: Si 728(N), Si 557(N), Si 553(S), Si 726 (S).
4. TL meddelar tsm att C-skydd är utfört på sträckan och att det är klart att genomföra sprängningen.
5. Tsm meddelar ansvarig för sprängning att sprängningen får genomföras.

Efter avslutad sprängning:

1. Tsm kontrollerar att inga hinder finns på eller invid spår eller plattform för att avsluta C-skyddet.
2. Om inga hinder föreligger avslutar tsm sitt C-skydd hos TL, som därefter får häva spärningen av sträckorna.



OBS!

Under tiden sprängning pågår skall tsm stå i löpande kontakt med TL via kommunikationsradio.



Lars H Ericsson
Säkerhetsdirektör
Trafikförvaltningen