



LIDINGÖBANAN

**SSÄ Banbok för
Lidingöbanan
Version 3**

Ändringstryck till Version 3

Nr	Gäller fr o m den	Infört		Nr	Gäller fr o m den	Infört	
		den	av			den	av
1				6			
2				7			
3				8			
4				9			
5				10			

Utgivare Trafikförvaltningen Ledningsstaben Säkerhet

Tilldelningsnorm

- Personal i säkerhetstjänst
- Tillsynsmyndigheter
- Berörda räddningstjänster
- Berörda kommuner
- I övrigt enl verksamhetsutövarens beslut

Innehållsförteckning

Förteckning över ändringstryck.....	2
Förklaringar till linjebeskrivningen.....	4
Linjebeskrivning	
Ropsten-Torsvik.....	5
Torsvik-Baggeby.....	6
Bodal-Larsberg.....	7
Aga.....	8
Aga-Skärsätra.....	9
Kottla.....	10
Högberga.....	11
Brevik-Käppala.....	12
Käppala-Gåshaga brygga.....	13
Kompletterande föreskrifter och uppgifter rörande lokala förhållanden.....	14
Tillägg till Tri Spv.....	16
Kontaktinformation.....	16

Förklaringar till linjebeskrivningen

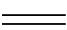



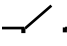




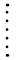




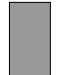
Följande förkortningar används:

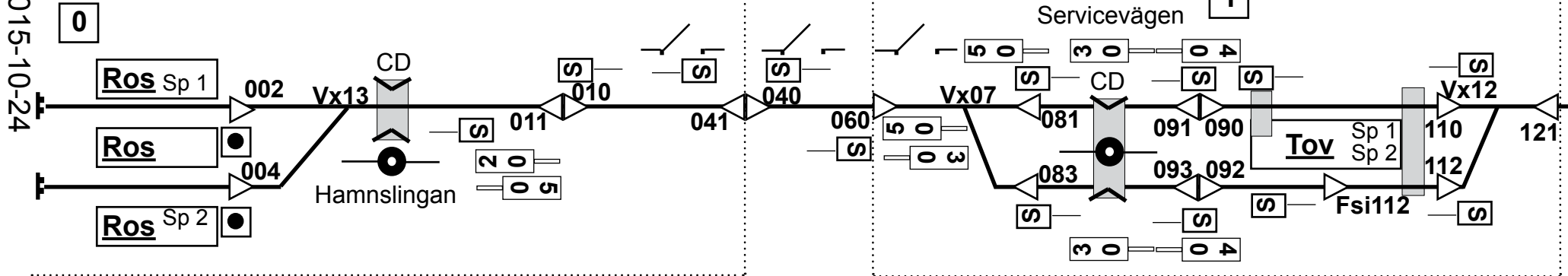
Blsi	blocksignal	Vfsi	plankorsningsförsignal
Fls	formljussignal	Vsi	plankorsningssignal
Fsi	försignal	Vägskydd	vägskyddsanläggning
Hsi	huvudsignal		
Infsi	infartssignal		
Utfsi	utfartssignal		

Beroende mellan huvudsignal och vägskyddsanläggning anges vid respektive huvudsignal för sådan vägskyddsanläggning.

Symboler i linjebeskrivningen

Följande symboler används:

	Depågräns		Plankorsningsförsignal
	Formljussignal		Plankorsningssignal
	Grind		Slutpunktsmärke
	Hastighetsmärke		Spårspärr
	Huvud-/Försignal		Stationsgräns
	Kilometermärke		Stoppbock
	Knappsats		
	Plankorsning, bevakad		
	Plankorsning, obevakad		

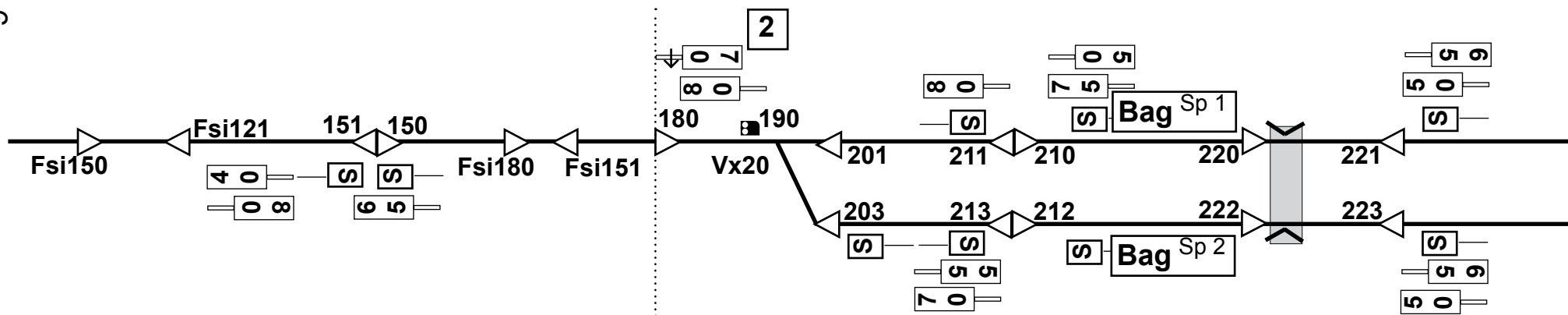


Ropsten (Ros) - Torsvik (Tov) Norrut

Km	sth	Sityp	Sinr, mm
0+000			Ropsten (Ros)
0+048		Utfsi	002 spår 1, 004 spår 2
0+101		Vsi	Hamnslingan G/C
0+127	50		
0+148		Hsi	010
0+406		Hsi	040
0+733		Infsi	060
0+744	30		
0+910		Vsi	Servicevägen G/C
0+974	40		Spår 1
0+979	40		Spår 2
0+994		Hsi	090 spår 1
0+999		Hsi	092 spår 2
1+008			Pf-övergång obevakad spår 1
			Torsvik (Tov)
1+071		Fsi	112
1+106			Pf-övergång obevakad
1+163		Utfsi	112 spår 2, 110 spår 1

Torsvik (Tov) - Ropsten (Ros) Söderut

Km	sth	Sityp	Sinr, mm
1+233		Infsi	121
1+106			Pf-övergång obevakad
			Torsvik (Tov)
1+008			Pf-övergång obevakad spår 1
0+999		Hsi	093 spår 2
0+994		Hsi	091 spår 1
0+979	30		Spår 2
0+924	30		Spår 1
0+910		Vsi	Servicevägen G/C
0+843		Utfsi	081 spår1, Utfsi 083 spår 2
0+776	50		Spår 1
0+744	50		
0+406		Hsi	041
0+148		Infsi	011
0+127	20		
0+101		Vsi	Hamnslingan G/C
			Ropsten (Ros)



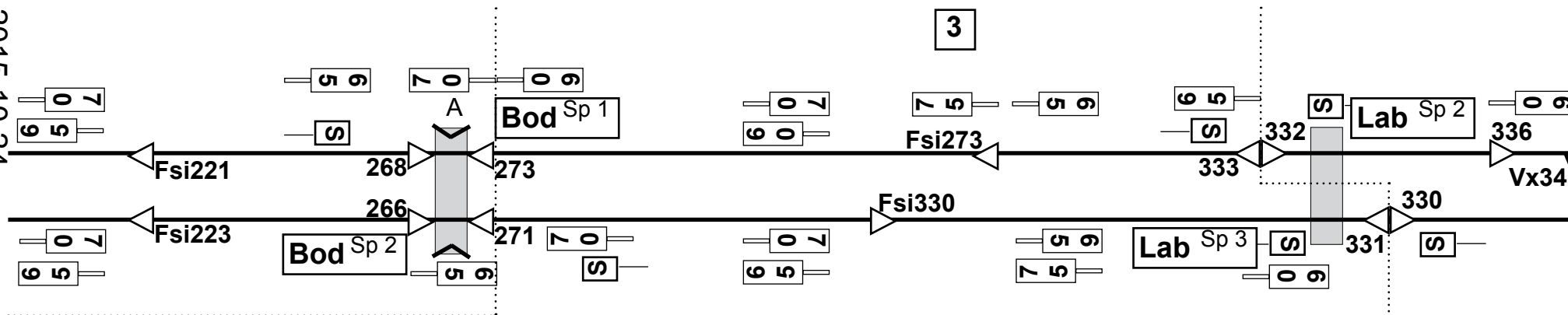
Torsvik (Tov) - Baggeby (Bag) Norrut

Km	sth	Sityp	Sinr, mm
1+291		Fsi	150
1+387	80		
1+490		Blsi	150
1+623		Fsi	180
1+891		Infsi	180
	70		Mot spår 2
1+981		Flsi	190
2+152	55		Spår 2
2+168		Hsi	212 spår 2, 210 spår 1
2+188	50		Spår 1
			Baggeby (Bag)
2+263		Hsi	222 spår 2, 220 spår 1
			Beroende av vägskydd
2+269			Pf-övergång
2+336	65		

Baggeby (Bag) - Torsvik (Tov) Söderut

Km	sth	Sityp	Sinr, mm
2+336	50		
2+283		Hsi	221 spår 1, 223 spår 2
			Beroende av vägskydd
2+269			Pf-övergång
			Baggeby (Bag)
2+188	75		Spår 1
2+168		Hsi	211 spår 1, 213 spår 2
2+152	80		Spår 1
	70		Spår 2
2+054		Utfsi	201 spår 1
2+052		Utfsi	203 spår 2
1+981	80		
1+800		Fsi	151
1+510	65		
1+490		Blsi	151
1+387	40		
1+368		Fsi	121

2015-10-24



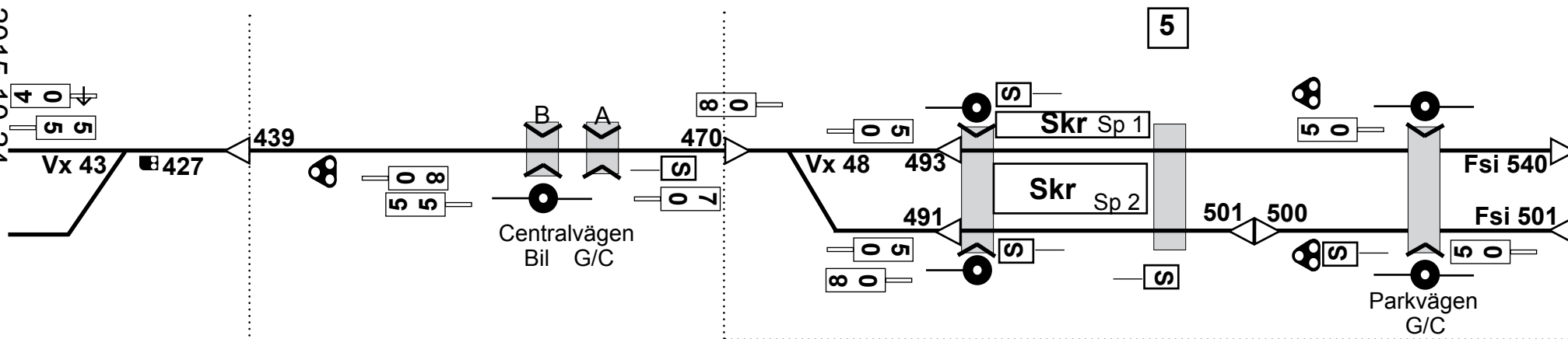
Bodal (Bod) - Larsberg (Lab) Norrut

Km	sth	Sityp	Sinr, mm
2+486	70		
2+638	65		Spår 1
			Bodal (Bod)
2+688		Hsi	266 spår 2, 268 spår 1
			Beroende av vägskydd
	65		Spår 2
			G/C
2+698	60		Söderspår
2+821	70		
2+922		Fsi	330
3+131	65		
3+309		Hsi	332 spår 2
			Larsberg (Lab)
	60		Norrspår
3+319			G/C obevakad
3+329		Hsi	330 spår 3
3+399		Hsi	336 spår 2
	60		Spår 2

Larsberg (Lab) - Bodal (Bod) Söderut

Km	sth	Sityp	Sinr, mm
			Larsberg (Lab)
3+329		Hsi	331 spår 3
3+319			G/C obevakad
3+309		Hsi	333 spår 2
3+131	75		Norrspår
3+053		Fsi	273
	75		Söderspår
2+821	60		Söderspår
	65		Norrspår
2+751	70		Norrspår
			Bodal (Bod)
2+708		Hsi	273 spår 1, 271 spår 2
			Beroende av vägskydd
	70		Spår 1
2+698			G/C
2+548		Fsi	221 spår 1, 223 spår 2
2+486	65		

2015-10-24

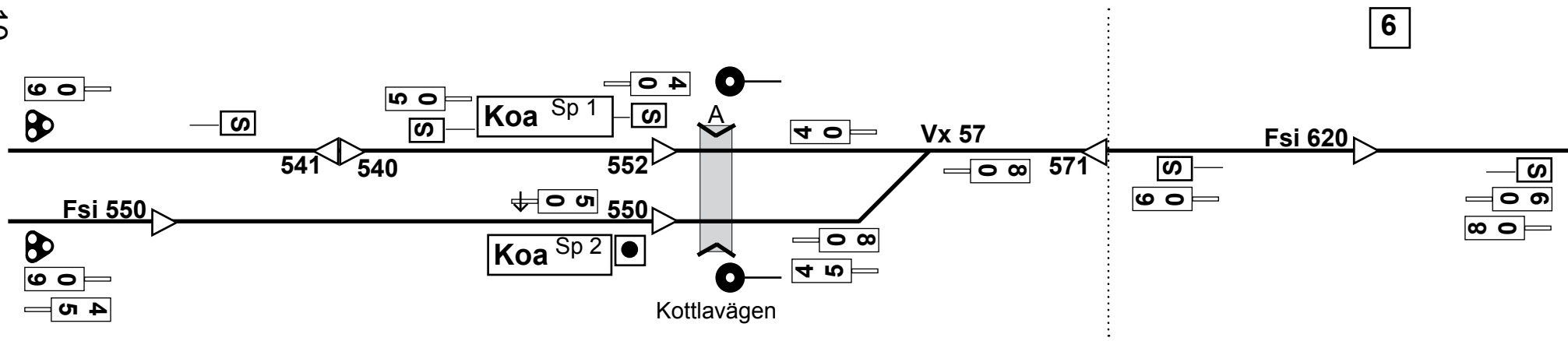


Aga (Aga) - Skärsätra (Skr) Norrut

Km	sth	Sityp	Sinr, mm
4+220	55		Spår 2
4+417		Vfsi	
4+434	80		
4+708		Vsi	Centralvägen
4+726		Vsi	Centralvägen G/C
4+741	70		
4+789		Infsi	470
4+845	50		
4+907		Vsi	Pf-övergång Skärsätra (Skr)
4+990			Pf-övergång, obevakad
5+008		Utfsi	500 spår 2
5+058		Vfsi	
5+161		Vsi	Parkvägen G/C
5+228		Fsi	540 spår 1

Skärsätra (Skr) - Aga (Aga) Söderut

Km	sth	Sityp	Sinr, mm
5+228		Fsi	501 spår 2
5+177	50		Spår 2
5+161		Vsi	Parkvägen G/C
5+101	50		Spår 1
5+008		Hsi	501 spår 2
4+990			Pf-övergång, obevakad Skärsätra (Skr)
4+907		Vsi	Pf-övergång
4+903		Utfsi	493 spår 1, 491 spår 2 Beroende av vägskydd
4+845	80		Spår 2
4+802	80		
4+726		Vsi	Centralvägen G/C
4+708		Vsi	Centralvägen
4+434	55		
4+389		Infsi	439
4+274		Flsi	427
4+220	40		Mot spår 2



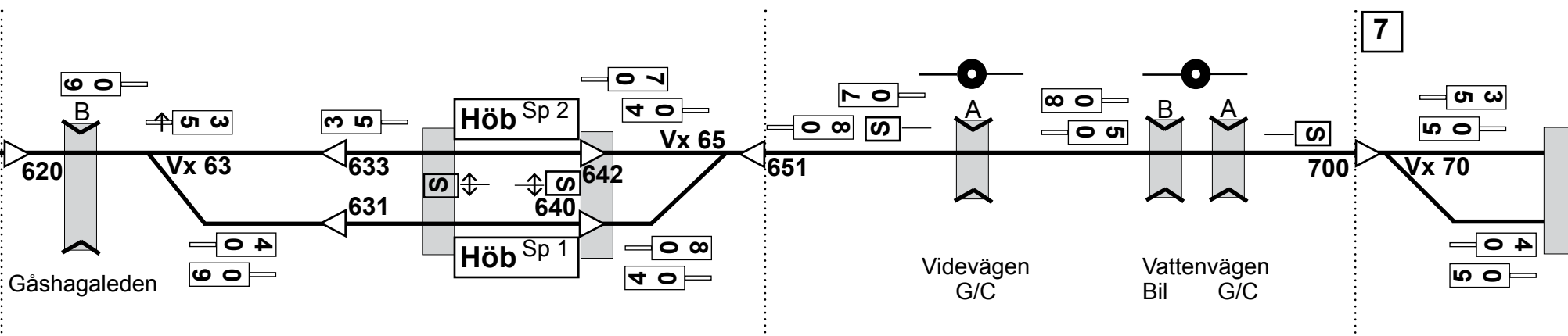
Kottla (Koa) Norrut

Km	sth	Sityp	Sinr, mm
5+324	45		Spår 2
5+409		Fsi	550 spår 2
5+445		Hsi	540 spår 1
<u>Kottla (Koa)</u>			
5+489	50		Spår 2
5+538	40		Spår 1
5+545		Utfsi	552 spår 1 Beroende av vägskydd
5+548		Utfsi	550 spår 2 Beroende av vägskydd
5+563			Kottlavägen
5+635	80		Spår 2
5+684	80		
5+956		Fsi	620
6+171	60		

Kottla (Koa) Söderut

Km	sth	Sityp	Sinr, mm
6+171	80		
5+744	60		
5+705		Infsi	571
5+642	40		Spår 1
5+635	45		Spår 2
5+563		Vsi	Kottlavägen
<u>Kottla (Koa)</u>			
5+465	50		Spår 1
5+445		Hsi	541 spår 1
5+324		Vfsi	
	60		

2015-10-24

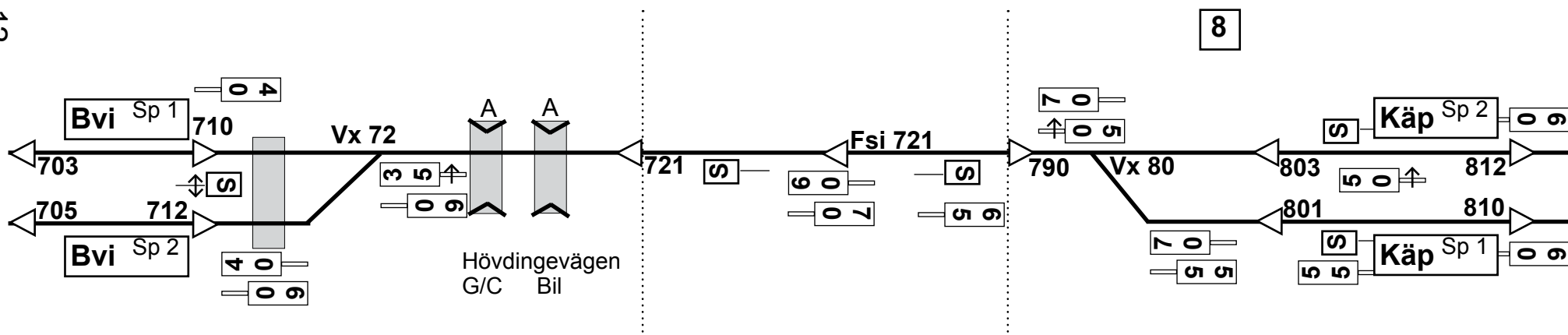


Högberga (Höb) Norrut

Km	sth	Sityp	Sinr, mm
6+242		Infsi	620
			Beroende av vägskydd
6+253			Gåshagaleden
6+270	35		Mot spår 2
6+325	40		Spår 1
6+353			Pf-övergång obevakad
			Högberga (Höb)
6+441		Utfsi	642 spår 2, 640 spår 1
	70		Spår 2
6+445			Pf-övergång obevakad
6+452	80		Spår 1
6+524	80		
6+681		Vsi	Videvägen G/C
6+899	50		
6+950		Vsi	Vattenvägen
6+963		Vsi	Vattenvägen G/C
7+011		Infsi	700
7+054	35		Spår 1
7+080	40		Spår 2
↗ 7+082			Pf-övergång obevakad

Högberga (Höb) Söderut

Km	sth	Sityp	Sinr, mm
7+082			Pf-övergång obevakad
7+080	50		Spår 2
7+054	50		Spår 1
6+963		Vsi	Vattenvägen G/C
6+950		Vsi	Vattenvägen
6+899	80		
6+681		Vsi	Videvägen G/C
6+571	70		
6+524		Infsi	651
6+455	40		Spår 2
6+452	40		Spår 1
6+445			Pf-övergång obevakad
			Högberga (Höb)
6+367	35		Spår 2
6+353			Pf-övergång obevakad
6+333		Utfsi	631 spår 1, 633 spår 2
			Beroende av vägskydd
6+325	60		Spår 1
6+270	60		
6+253			Gåshagaleden



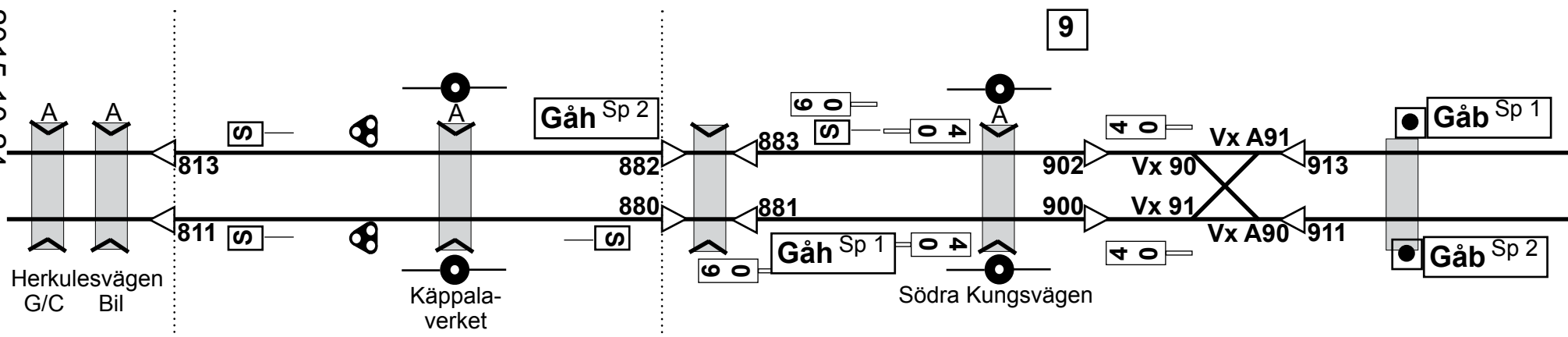
Brevik (Bvi) - Käppala (Käp) Norrut

Km	sth	Sityp	Sinr, mm
Brevik (Bvi)			
7+159		Utfsi	712 spår 2, 710 spår 1
			Beroende av vägskydd
	40		Spår 1
7+169			Pf-övergång obebakad
7+172	60		Spår 2
7+220	60		
7+224			Hövdingevägen G/C
7+232			Hövdingevägen
7+663	70		
7+888	65		
7+937		Infsi	790
7+958	50		Mot spår 2
7+985	55		Spår 1
Käppala (Käp)			
8+103		Utfsi	812 spår 2, 810 spår 1
			Beroende av vägskydd

60

Käppala (Käp) - Brevik (Bvi) Söderut

Km	sth	Sityp	Sinr, mm
8+048	50		Spår 2
8+035	55		Spår 1
8+020		Utfsi	801 spår 1, 803 spår 2
7+985	70		Spår 1
7+958	70		
7+674		Fsi	721
	60		
7+242		Infsi	721
			Beroende av vägskydd
7+232			Hövdingevägen
7+224			Hövdingevägen G/C
7+220	35		Mot spår 1
7+172	40		Spår 2
7+169			Pf-övergång obebakad
Brevik (Bvi)			
7+091		Utfsi	703 spår 1, 705 spår 2



Käppala (Käp) - Gåshaga brygga (Gåb)

Norrut

Km	sth	Sityp	Sinr, mm
8+111			Herkulesvägen G/C
8+130			Herkulesvägen
8+387	Vfsi		
8+566	Vsi		Käppalaverket
			<u>Gåshaga (Gåh)</u>
8+806	Hsi		882 Norrspår
			Beroende av vägskydd
8+807	Hsi		880 Södrspår
			Beroende av vägskydd
8+816			Pf-övergång
8+939	40		
8+957	Vsi		Södra Kungsvägen
9+029	Hsi		902 norrspår, 900 söderspår
9+159			Pf-övergång obevakad
			<u>Gåshaga brygga (Gåb)</u>

Gåshaga brygga (Gåb) - Käppala (Käp)

Söderut

Km	sth	Sityp	Sinr, mm
			<u>Gåshaga brygga (Gåb)</u>
9+159			Pf-övergång obevakad
9+121	Hsi		913 spår 1, 911 spår 2
9+050	40		
8+957	Vsi		Södra Kungsvägen
			<u>Gåshaga (Gåh)</u>
8+876	60		Norrspår
8+826	Hsi		881 söderspår, 883 norrspår
			Beroende av vägskydd
	60		Söderspår
8+816			Pf-övergång
8+566	Vsi		Käppalaverket
8+155	Hsi		811 söderspår, 813 norrspår
			Beroende av vägskydd
8+130			Herkulesvägen
8+111			Herkulesvägen G/C

Kompletterande föreskrifter och uppgifter rörande lokala förhållande

Allmänt

På dubbelspår på Lidingöbanan är norrspåret det spår som normalt används i körriktningen mot Gåshaga brygga, söderspåret är det spår som normalt används i körriktningen mot Ropsten.

Spår på stationer benämns med spårnummer där grundregeln är att "spår 1" är det spår som normalt användes för tåg mot Ropsten. Övriga spår benämns "spår 2", "spår 3", osv.

Samtliga växelvevar är låsta med BB-lås.

Tillstånd av TL krävs vid all lokalmanövrering av motorväxlar med hjälp av växelvev.

Ropsten

I Ropsten benämns det, vid infart, längst till höger belägna spåret "spår 1". Det andra spåret benämns spår 2.

Åtgärd före tågs avgång

Före avgång skall föraren aktivera signalsäkerhetsanläggningen med ett nyckelvred på manöverlåda för respektive spår. Fast lysande lampa på manöverlåda indikerar att tågväg är begärd, blinkande lampa att vägskyddsanläggning har påbörjat aktivering.

Larsberg

I Larsbergs benämns det, vid infart från Gåshaga brygga, till höger belägna spåret "spår 2" och det till vänster belägna spåret "spår 3".

Aga depåområde

Alla växlar inom Aga depåområde är försedda med s.k. depådriv som är uppkörbara.

Föraren skall kontrollera att den ena växeltungan slutar väl mot den ena rälen och att den andra växeltungan ligger på tillräckligt avstånd från den andra rälen. Om hinder finns, exempelvis grus eller is, som gör att växeltungan inte sluter måste växeln läggas tillbaka i andra läget och hindret avlägsnas. Då växeldriven är utrustade med fjäderpaket föreligger alltid klämrisk. Placera därför *aldrig* en hand eller en fot i växlarna. Använd istället borste eller växelspett för att avlägsna främmande föremål.

Aga

I Aga benäms det, vid infart från Gåshaga brygga, längst till höger belägna spåret "spår 1".

Kottla

Vid Kottla spår 2 finns ett manöverskåp för manövrering av vägskyddsanläggningen (vsi Kottlavägen). Med nyckelvred kan bommarna vid behov fällas upp, exempelvis om längre uppehåll behövs. Bommarna kan åter fällas, om tågväg är ställd, genom intryckning av knapp.

Gåshaga brygga

I Gåshaga brygga benämns det, vid infart, vänstra spåret "spår 1".

Åtgärd före tågs avgång

Före avgång skall föraren aktivera signalsäkerhetsanläggningen med ett nyckelvred på manöverlåda för respektive spår. Fast lysande lampa på manöverlåda indikerar att tågväg är begärd, blinkande lampa att vägskyddsanläggning har påbörjat aktivering.

Tillägg till Tri Spv

§ 16 moment 1

Inom Aga depåområde får motordrivna växlar köras upp.

§ 36 moment 3

Vid plattformarna i Aga, Gåb och Ros får uppställningstiden för fordon som inte är utrustat med verksam inverterad broms utsträckas till 20 minuter.

Vid längre tids uppställning i Gåb och Ros skall tåg ställas i omedelbar anslutning till stoppbock.

§ 41 moment 6

Då ett spår på station är avstängt och utfartssignal saknas, får gränspunkt vara belägen mitt för utfartssignalen på motsatt spår. Hindermärke skall alltid finnas vid sådan gränspunkt.

Kontaktinformation

TLC Aga	686 2500	
DLC Bandrift	686 3400, tryck 0	dlc@sl.se
EDC Eldrift	686 3400, tryck 4	edc@sl.se
TryggC	686 1700	TryggC@sl.se
SL säkerhet		sl.sakutr.se