

SÄKERHETSMEDDELANDE (SM)

Delgivningssätt: Anslås: Personlig kvittens:
Informationsförvaltare: Åke Filubelli 070-287 2124
Granskad av: Karl-Johan Simes
Fastställd av: Harald Schaffhauser
Gäller fr.o.m: 2019-07-16
Gäller t.o.m: 2019-08-13
Ärendenr: TN 2014-0594
Tillämpningsområde: Tunnelbana 1
Till: Berörda avdelnings-, sektions- och gruppchefer inom TF.
Berörda entreprenörer.
All personal med behörighet enligt Tri Tub.

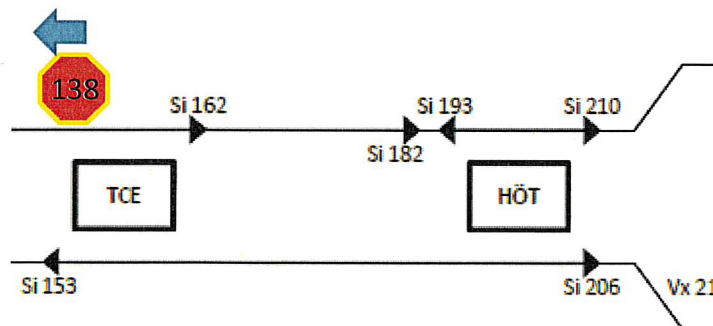
Huvudsignalmarke sätts tillfälligt upp vid T-Centralen pfd 1


I samband med arbeten på Söderströmsbron och motspårskörning under tiden kommer ett huvudsignalmarke (signalnummer 138) att sättas upp vid TCE pfd 1 södra ände enligt bifogad skiss.

Vid ankomst TCE pfd 1 vänder tågen tillbaka mot HÄS. Inga tåg avses fortsätta mot GAS pfd 1.

Detta görs för att skapa en begränsningspunkt på tunnelbana 1 och tydliggöra hur långt sträckan ska trafikeras på en plats där det saknas en signal.

Huvudsignalmärket är begränsningspunkt för den strömlösa sträckan (Mun3-Set1 sektion 11).




Harald Schaffhauser
Stf Säkerhetsdirektör
Trafikförvaltningen